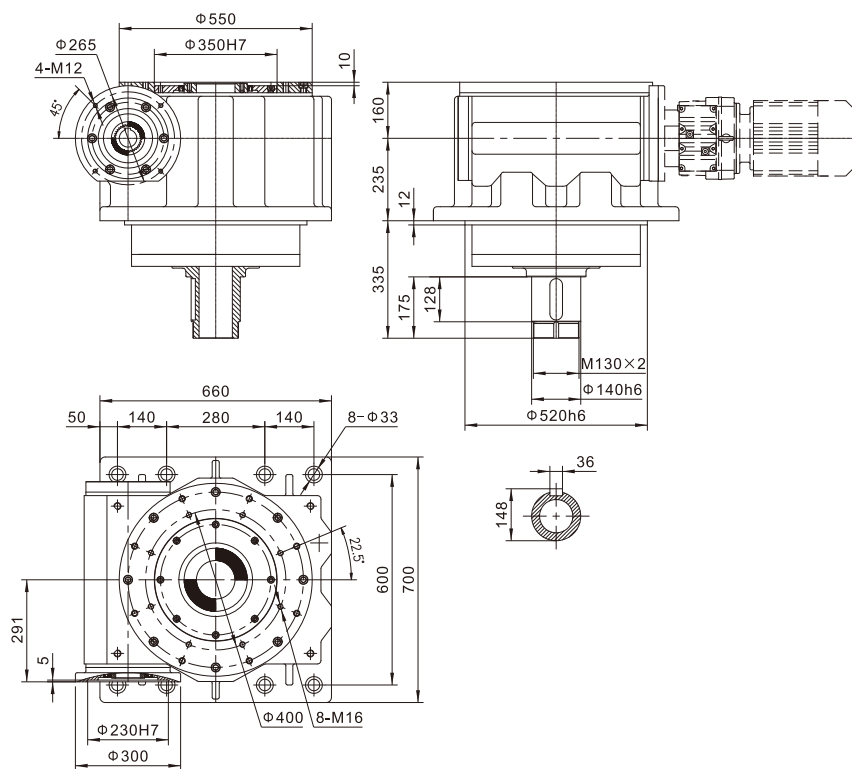


30.1 型号 / Model : SY02W

30.2 技术参数 / Technical parameters

中心距 / Center distance	/
电机 / Motor	/
速比 / Ratio	/
输出转速 / Output speed	/
适用于 6 立方米 - 10 立方米双轴搅拌机 For 6 m ³ - 10 m ³ two-axis mixer	

30.3 安装尺寸图 / Installation figure



31.1 型号 / Model : SY03W

31.2 技术参数 / Technical parameters

中心距 / Center distance	/
电机 / Motor	/
速比 / Ratio	/
输出转速 / Output speed	/
适用于 10 立方米 - 20 立方米双轴搅拌机 For 10 m ³ - 20 m ³ two-axis mixer	

31.3 安装尺寸图 / Installation figure

